



dado[®]lab
Catalogo Generale
: : : **2022 - 2023**

Apparecchiature di monitoraggio
e campionamento degli inquinanti
in ambiente e in emissione





Siamo progettisti e costruttori di strumentazione per il campionamento e monitoraggio ambientale ed alle emissioni.

Dado lab Srl nasce nel 2013 dal desiderio di infondere, in questa nuova e dinamica realtà, l'esperienza maturata in oltre 18 anni di sviluppo e commercializzazione di strumenti e soluzioni dedicati al campionamento.

Ed è proprio la conoscenza maturata negli anni il nostro punto di forza, che ci permette di sviluppare soluzioni innovative ed avanzate ma anche fornire un superiore supporto tecnico ed applicativo ai nostri clienti.

Questo è ciò che davvero ci differenzia sul mercato e che, oggi, ci viene riconosciuto dai nostri clienti.

Valori e filosofia

Prima ancora dei prodotti, delle soluzioni o degli aspetti commerciali, per noi di Dado lab contano i valori. Etica, serietà e rispetto nei confronti di clienti, distributori italiani ed esteri nonché dei fornitori. Appliciamo questi principi anche al nostro staff, e chiediamo ai nostri collaboratori di essere in linea con la nostra visione.

In ogni progetto Dado lab scegliamo di realizzare strumenti in grado di migliorare il lavoro degli utilizzatori, integrando negli strumenti idee e nuove tecnologie con lo scopo di aumentare la qualità del lavoro e dei dati.

Ci piace pensare che i nostri clienti, che si tratti del piccolo laboratorio, grande gruppo o azienda, ente pubblico o università, riconoscano nel nostro lavoro l'impegno nel creare soluzioni avanzate sia dal punto di vista tecnologico che applicativo.



Cosa facciamo



Sviluppiamo soluzioni per il campionamento di parametri quali il particolato oppure microinquinanti gassosi sia in applicazioni ambientali che alle emissioni convogliate in conformità ai più diffusi metodi.

Nel nostro portafoglio strumenti è possibile trovare linee complete per il prelievo isocinetico alle emissioni o strumenti per il campionamento ambientale di particolato, sia totale che frazioni, e composti in fase gassosa, nonché materiali di consumo necessari al completamento della fornitura.

Infine, ma non meno importante, forniamo assistenza tecnica anche su strumentazione di prelievo non di nostra produzione.



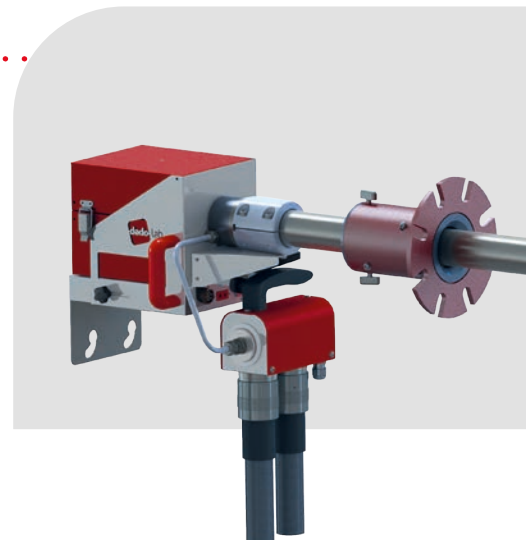
ST5/ST5 Evo Campionatore isocinetico automatico

Campionatori isocinetici automatici di ultima generazione, realizzati sia in costruzione all-in-one che split e dotato di comunicazione remota con app. ST5 è lo strumento ideale per i tecnici di campionamento in quanto è progettato per velocizzare le operazioni di campionamento isocinetico e garantire i risultati. ST5 è disponibile in due versioni; integrato in un'unico cabinet oppure in versione Evo con unità pompa separata dall'unità di controllo.



HP5 Sonda isocinetica riscaldata

L'HP5 è la sonda isocinetica riscaldata sviluppata come "centro di distribuzione del campione". HP5 nasce come soluzione idonea a soddisfare i metodi di campionamento EN ed EPA. Oltre ai dispositivi di condensazione dedicati ai metodi ufficiali più diffusi, HP5 può essere dotata di una seconda linea di prelievo per gas. HP5 è progettata per ruotare sul suo asse e può quindi eseguire campionamenti sia su condotti verticali che orizzontali, inoltre, può essere utilizzata per la valutazione dell'angolo di swirl come previsto dalla EN16911 per la misura di velocità e portata a camino.



CP5 Sonda isocinetica integrata

La CP5 è la sonda isocinetica integrata classica ed è dotata di linea interna in acciaio AISI316, Pitot tipo S e termocoppia. Può essere dotata di portafiltro da 47mm con curva e ugelli intercambiabili. E' la soluzione ideale anche per prelievi di PM10/2.5 tramite utilizzo di impattore 2S. I connettori per il segnale di pressione differenziale ed aspirazioni posti sulla parte posteriore della sonda sono protetti dagli urti da una maniglia utilizzabile anche per il sollevamento in quota della sonda.





SC6 Smart chiller

È il più compatto, leggero e potente sistema di refrigerazione dotato sia di vasca di alloggiamento per gorgogliatori che di pompa di ricircolo del liquido refrigerante disponibile sul mercato. SC6 non necessita di nessun intervento da parte dell'operatore, è sufficiente accenderlo, riempirlo di acqua ed automaticamente provvederà ad abbassare la temperatura del refrigerante fino al setpoint.



Dispositivi di condensazione

Dado lab realizza sistemi di condensazione dedicati a polveri, metalli pesanti, anche come linee derivate oppure PCDD/PCDF o IPA, tutti in conformità alle norme. Tutti i sistemi di condensazione Dado lab sono dotati di attacco "screwless" che ne permette il fissaggio all'HUB della sonda senza necessità di viterie.



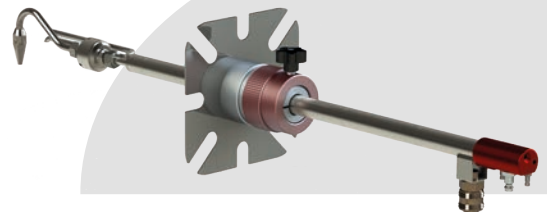
ST2 Misuratore di velocità e portata

È il più piccolo, pratico e avanzato dispositivo di misura della velocità e portata a camino. L'ST2 è sviluppato per lavorare in combinazione con la Dado lab Companion app per Android, con la quale è possibile sia programmarlo che gestire le misure e scaricare i dati.



CP2 Sonda per misura dP/T

Dotata di tubo di Pitot S e termocoppia, CP2 è la soluzione pratica e compatta per la misura della pressione differenziale e temperatura a camino. È inoltre dotata di attacco rapido di supporto per ST2 in modo da lasciare le mani libere. Inoltre la CP2 può montare un portafiltro da 25mm con curva e ugelli per eseguire campionamenti di particolato in piccoli condotti.



QB1 Campionatori a flusso costante

Campionatori a flusso costante per il prelievo di polveri, fibre e gas. Semplici da usare, compatti, robusti ed affidabili, queste sono le caratteristiche che contraddistinguono i campionatori della famiglia QB1. I campionatori QB1 sono disponibili in diversi modelli pensati per soddisfare tutte le applicazioni di campionamento sia in ambiente che alle emissioni. La serie QB1 include anche le versioni BT, alimentati a batteria, e le versioni QB1e con gestione elettronica della programmazione e registrazione dei dati. I QB1e sono anche in grado di comunicare, tramite app Dado lab su smartphone, con il misuratore di velocità e portata mod. ST2 per l'esecuzione di campionamenti isocinetici alle emissioni.





HP1 Sonda di campionamento gas

Sviluppata appositamente per il campionamento di composti gassosi nelle emissioni convogliate, sia in combinazione con analizzatori in tempo reale, in particolare con FID in accordo alla norma EN12619, che con linee di prelievo a diluizione. HP1 è leggera, compatta, maneggevole ma, al contempo, robusta grazie alla costruzione con materiali di qualità. Disponibile sia in versione singola che doppia uscita, termoregolabile che autoregolante.



GD1/GD1R - Sistema di condizionamento gas

GD1 è il sistema di condizionamento dei gas prelevati alle emissioni realizzato per lavorare con gli analizzatori di combustione. GD1 dispone di una pompa ad elevata prevalenza in grado di estrarre il campione anche in camini con elevate depressioni. Il sistema di condizionamento è stato progettato e costruito per soddisfare la norma più stringente in ambito di temperature dei gas (EN15058:2017). GD1 è inoltre dotato di evolute soluzioni atte a proteggere gli analizzatori.

GD1R è la versione per montaggio a rack da 19" disponibile a una o due vie indipendenti di condizionamento del campione.



Calibratore CF1/CF1-UR

CF1 è il nuovo calibratore di portata realizzato da Dado lab per la verifica e calibrazione dei campionatori personali, ambientali o per le emissioni.

Il sistema di misura della portata è basato su cella a flusso laminare in grado di garantire misure di portata da 450 cc/min a 45 l/min. CF1 può essere usato per calibrare la portata dei campionatori ma anche pressione ambiente, temperatura ambiente (versione UR), umidità relativa nonché il volume d'aria che attraversa la cella. Tutto con un solo dispositivo.



DLD-2/DLD-3 Diluatore per gas di calibrazione

I diluitori della serie DLD eseguono la diluizione dei gas di calibrazione al fine di effettuare rette di taratura di strumentazione fissa o portatile. La misura dei flussi dei gas di diluizione e calibrazione avviene tramite mass flow i cui dati sono mostrati sul display. È sufficiente indicare la concentrazione delle due bombole e lo strumento fornirà la percentuale di diluizione del riferimento. Disponibili nelle versioni DLD-2 e DLD-3, rispettivamente con due oppure tre mass flow per la gestione degli interferenti, i diluitori DLD sono progettati per operare anche a campo grazie alla robusta valigia antiurto in cui sono alloggiato.





Giano BC₁ Analizzatore Black Carbon

Nato dalla collaborazione tra PM_Ten, spin-off dell'università di Genova che ne ha seguito la progettazione, e Dado lab, che ha ingegnerizzato ed implementato il sistema nel suo campionatore sequenziale, Giano BC₁ è il primo sistema di prelievo di PM_x al mondo in grado determinare in tempo reale la concentrazione di Black Carbon direttamente sul filtro in campionamento.

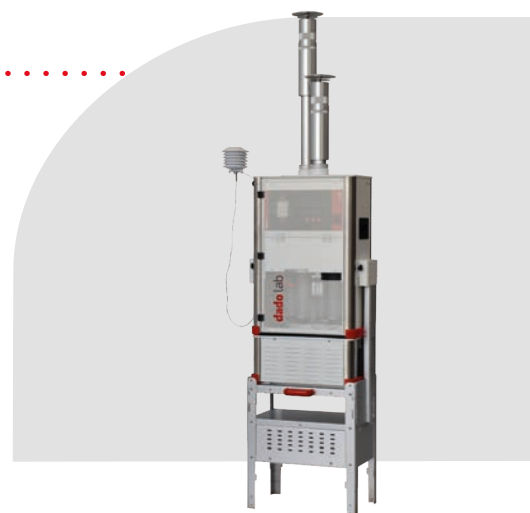


Giano & Gemini Campionatori sequenziali

Campionatori sequenziali a singolo o doppio canale in grado di campionare le frazioni di PM_x con autonomia di 21 filtri. Entrambi i modelli sono realizzabili anche in versione rack 19" per montaggio indoor.

Grazie alla realizzazione modulare il trasporto a campo, soprattutto di Gemini, è reso facile e pratico. Il condizionamento dei filtri esposti è garantito da un Peltier raffreddato a liquido per il Giano mentre nel Gemini è assicurato da un vero e proprio condizionatore, che offre il grande vantaggio di abbattere l'umidità dell'aria.

Giano e Gemini sono dotati dei più moderni sistemi di trasferimento dati come l'interfaccia USB, la porta ethernet per il controllo remoto e le cartucce portafiltro con chip RFID, che permette di avere i dati sempre legati al campione.



1PMx Campionatore singolo filtro PMx

Campionatore PM_x a singolo filtro utilizzabile sia per prelievi di frazioni PM₁₀ e PM_{2,5} che di particolato totale (PTS). 1PMx può essere dotato di un secondo stadio contenente una cartuccia PUF per la determinazione di POPs quali IPA, PCB etc.

1PMx si distingue sul mercato per eccezionale compattezza e peso contenuto.



1PMxHV Campionatore alto volume

1PMx HV è un campionatore ad alto volume in accordo alle normative EPA TO-9 ed EPA TO-13 per i campionamenti di particolato e determinazione di PCDD/PCDF ed IPA a portate comprese tra 180 e 220 l/min. Il modulo di campionamento è composto da un portafiltro da 102 mm e cartuccia PUF per la raccolta della fase gassosa, ed è equipaggiabile con teste di prelievo PM₁₀ e PM_{2,5}.

1PMx HV è disponibile anche con alimentazione a batterie nella versione BT.

È disponibile anche in versione con filtro da 8x10" e PUF da 90mm per portate comprese tra 500 e 700l/min.





DustTrak e DustTrak DRX

DustTrak della TSI sono fotometri laser in grado di dare in tempo reale la concentrazione di particolato presente in aria. Disponibili sia in versione da banco che portatili, i DustTrak misurano il particolato totale, o frazioni di particolato tramite impattori dedicati, oppure PTS più le frazioni PM10/2.5/4/1 contemporaneamente con la versione DRX. I dati acquisiti possono poi essere scaricati tramite il software dedicato TrakPro™.



Sidepak AM520

È il sistema di misura del particolato in tempo miniaturizzato. Grande come un campionario personale, Sidepak AM520 è lo strumento perfetto per le valutazioni di esposizione al particolato di tipo personale. Grazie all'acquisizione continua dei dati, Sidepak AM520 permette di ottenere lo storico di concentrazioni di polveri in aria in modo da poter poi adottare le necessarie misure di protezione.



Q-Trak

Gli strumenti della serie Q-Trak permettono di eseguire valutazioni della qualità dell'aria indoor in modo veloce ed accurato. Grazie alla misura simultanea di CO2, CO, temperatura ed umidità relativa, i Q-Trak vengono usati in indagini sia in ambito abitativo che di igiene occupazionale o di investigazione delle sorgenti inquinanti. Per il Q-Trak sono anche disponibili altre sonde, ad esempio per VOC o velocità dell'aria.



BlueSky™

È il futuro delle sistemi di monitoraggio iperlocali. BlueSky™ è un monitor dedicato alla misura delle frazioni PM10/2.5, temperatura ed umidità equipaggiato in ambienti esterni oppure all'interno di edifici civili o industriali. Dotato di con tecnologia IoT per la comunicazione wifi dei dati che lo rende ideale per l'integrazione in rete estese di monitoraggio continuo delle concentrazioni di polveri.



DustTrak Environmental Monitor

Speciale versione del Dusttrak installato all'interno di un cabinet per esterni equipaggiato con batterie ricaricabili. La versione Environmental è stata realizzata per soddisfare quelle applicazioni dove è necessario eseguire monitoraggi ambientali, studi in ambienti esterni o in risposta alle situazioni d'emergenza in tempo reale.



Inoltre Dado lab può fornire:

Consumabili

Il nostro catalogo dei materiali consumabili contiene una vasta gamma di prodotti tra cui filtri e ditali in fibra di vetro o quarzo, membrane in cellulosa o materiali polimerici quali PTFE, policarbonato oppure in argento.

Sono disponibili anche fiale di prelievo in carbone attivo, gel di silice, XAD-2, XAD-7, Tenax, Microlite, cartucce PUF per microinquinanti e capsule portafiltri di varie dimensioni per il trasporto dei filtri in laboratorio.



Assistenza tecnica multimarca

Oltre a garantire l'assistenza tecnica sui nostri prodotti, il nostro reparto di service è anche in grado di poter eseguire la manutenzione su campionatori e strumenti di altre marche. Per maggiori informazioni potete contattarci direttamente a service@dadolab.com



Supporto tecnico e applicativo

Grazie alla nostra decennale esperienza nel mondo dei prelievi alle emissioni, in ambiente e nell'igiene occupazionale, siamo in grado di supportare la nostra clientela.

Sul nostro sito sono disponibili le guide per le configurazioni e l'assemblaggio dei sistemi di campionamento.



dado lab S.r.l.

-  Via Pellizza da Volpedo 101/A
20092 Cinisello Balsamo (MI) - Italia
-  +39 02 3656 9420
-  info@dadolab.com
-  www.dadolab.com

